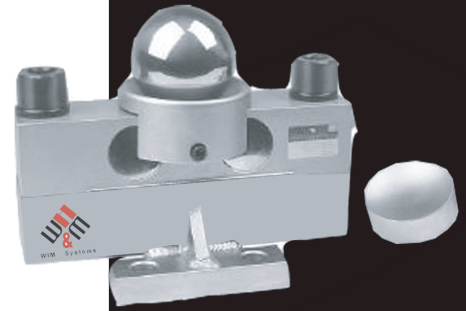
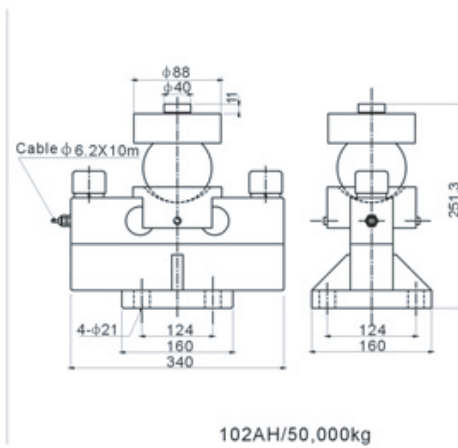
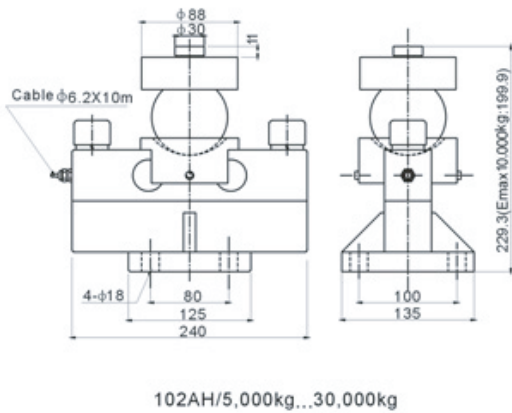


## Características Especiales

- \* 3000 divisiones
- \* Protección IP67
- \* Compatible con otras fuentes
- \* Opciones disponibles:
  - Temperatura de servicio hasta 120 °C [248 °F]
  - A prueba de rayos eléctricos



## Dimensiones



(en mm; 1mm = 0.03937 pulgadas)

Tipo		WLC-DVBC	
Clase de exactitud		0.03	
Capacidad máxima (E <sub>max</sub> )	kg	5,000;10,000;20,000;30,000	50,000
Peso(G), aprox.	kg	17.5	31
Sensibilidad (C <sub>n</sub> )	mV/V	2±0.25%	
Balance zero	mV/V	±0.04	
Efecto de temperatura en sensibilidad (TK <sub>c</sub> )	% of C <sub>n</sub> /k	< ±0.0017	
Efecto de temperatura en balance zero	% of C <sub>n</sub> /k	<±0.0040	
No - linealidad	%	<±0.023	
Repetibilidad (drep)	%	<±0.017	
Resistencia de entrada		770 ±30	
Resistencia de salida		700±5	
Voltaje de excitación (U <sub>ref</sub> )	V(DC/AC)	0.5...24	
Maximal excitation voltage	V(DC/AC)	36	
Rango de temperatura nominal		-10...+40 °C	
Rango de temperatura de servicio		-30...+70 °C	
Rango de temperatura de almacenaje		- 50...+85 °C	
Límite seguro (EL)	% of C <sub>n</sub>	150	
Límite de sobrecarga (Ed)	% of C <sub>n</sub>	300	
Protección		IP67	
Material		Steel alloy	

# WLC-DVBC

ESPAÑOL